

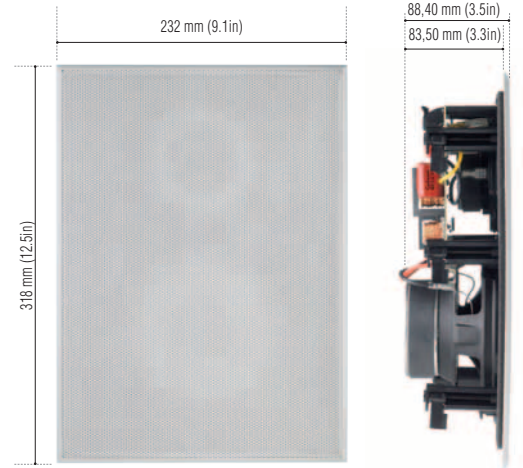
Cabasse

Custom Installation Solutions

ANTIGUA IW 安迪卡



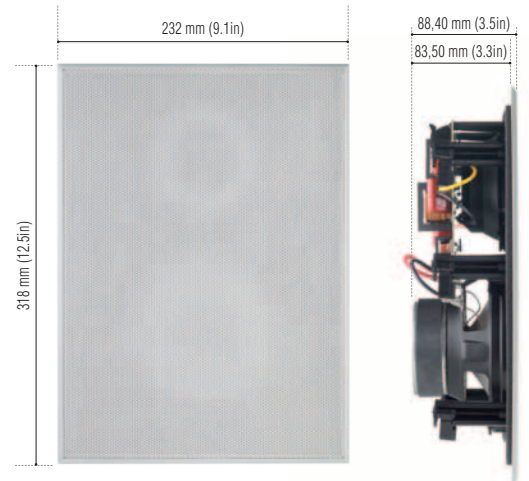
使用方式	入墙式/天花式
分频方式	二路
箱体结构	<ul style="list-style-type: none"> ■ DOM 36 Kaladex® 膜片高音单元 ■ P2C 17T20IW 中音单元
分频点	1800赫斯
频率响应范围	53赫斯 - 22400赫斯
灵敏度 (1瓦/1米)	88分贝
额定阻抗	8 欧姆
最小阻抗	6.8 欧姆
承载功率	40瓦
最大输出功率	320瓦
外形尺寸 (高x宽x深)	32 x 23 x 8,8 厘米
入墙切割尺寸 (高x宽x深)	275 x 181 毫米 / 10.8 x 7.1 英寸
重量	2.2 公斤
标准外饰	白色 (网罩备于上色)



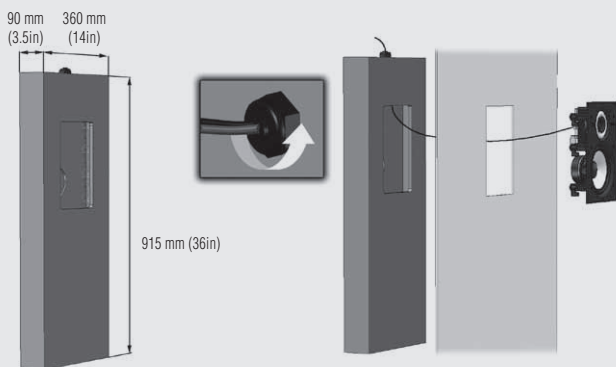
MINORCA IW 弥诺加



使用方式	入墙式/天花式
分频方式	三路
箱体结构	<ul style="list-style-type: none"> ■ BC10 同轴 - 27毫米高音单元/Peek®膜片 - 100毫米中音单元/P2C膜片 ■ 17M20 IW Duocell 低音单元
分频点	1130 - 4500赫斯
频率响应范围	57赫斯 - 22400赫斯
灵敏度 (1瓦/1米)	89.5分贝
额定阻抗	8 欧姆
最小阻抗	4 欧姆
承载功率	40瓦
最大输出功率	320瓦
外形尺寸 (高x宽x深)	32 x 23x 8,8 厘米
入墙切割尺寸 (高x宽x深)	275 x 181 毫米 / 10.8 x 7.1 英寸
重量	2.5 公斤
标准外饰	白色 (网罩备于上色)

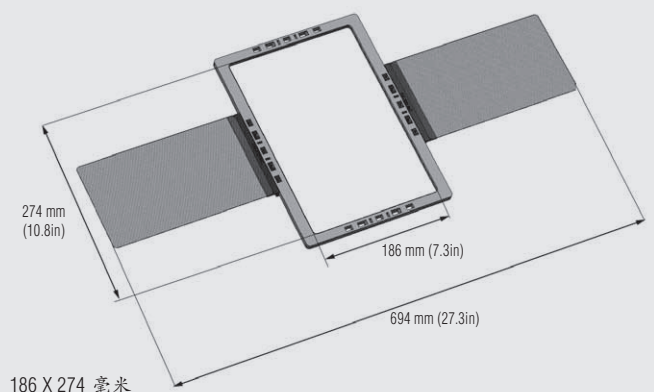


ANTIGUA IW / MINORCA IW 的后箱



915 x 360 x 90 毫米 - 7 公斤 - MDF含防水外层

ANTIGUA IW / MINORCA IW 的架子

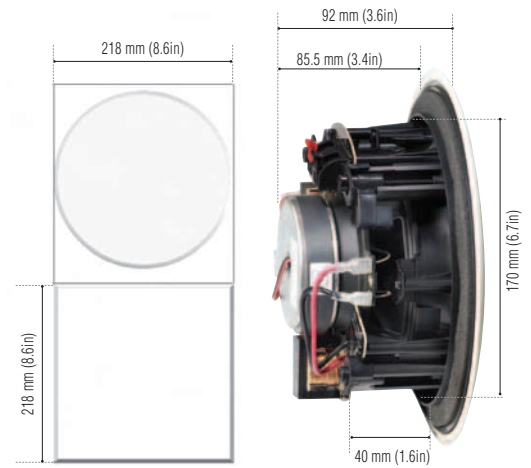


186 X 274 毫米

ARCHIPEL 阿希贝 13 ICP



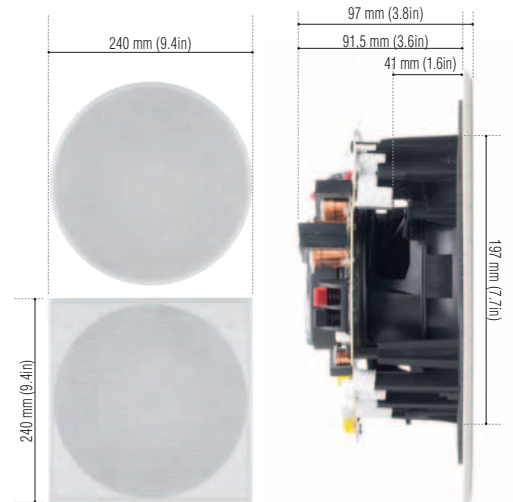
使用方式	入墙式/天花式
分频方式	二路
单元	■ DOM24 驱动轴旋转软盖高音单元 ■ 13T15 IC 中音单元/P2C 膜片
分频点	3570 赫斯
频率响应范围	65 赫斯 - 21500 赫斯
灵敏度 (1瓦/1米)	84.5 分贝
额定阻抗	8 欧姆
最小阻抗	8.5 欧姆
承载功率	25 瓦
最大输出功率	200 瓦
外形尺寸(高x宽x深)	22 x 22 x 9.2 厘米
入墙切割尺寸直径	175 毫米 / 6.9 英寸
重量	1.4 公斤
标准外饰	白色 (网罩备于上色)



ARCHIPEL 阿希贝 17 ICP



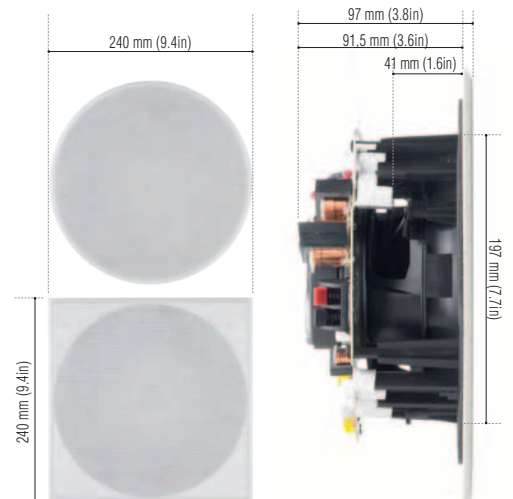
使用方式	入墙式/天花式
分频方式	二路
单元	■ DOM24 驱动轴旋转软盖高音单元 ■ 17T15 IC 中音单元/P2C 膜片
分频点	3500 赫斯
频率响应范围	48 赫斯 - 21500 赫斯
灵敏度 (1瓦/1米)	87.5 分贝
额定阻抗	8 欧姆
最小阻抗	8.3 欧姆
承载功率	35 瓦
最大输出功率	280 瓦
外形尺寸(高x宽x深)	24 x 24 x 9.7 厘米
入墙切割尺寸直径	200 毫米 / 7.8 英寸
重量	1.3 公斤
标准外饰	白色 (网罩备于上色)



ARCHIPEL 阿希贝 17 ICPS



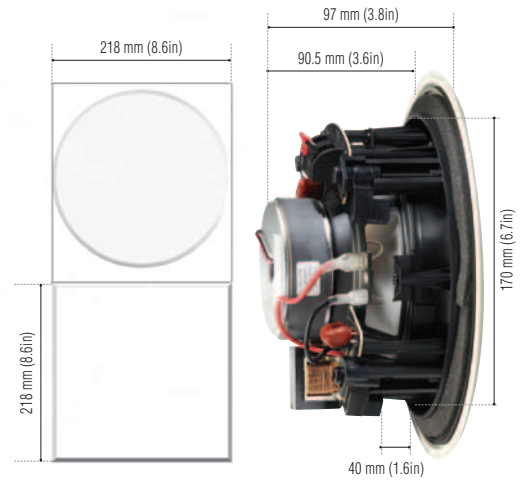
使用方式	入墙式/天花式
分频方式	二路
单元	■ 2 X DOM24 旋转软盖高音单元 ■ 17T15 IC 中音单元/P2C 膜片
分频点	3200 赫斯
频率响应范围	40 赫斯 - 19000 赫斯
灵敏度 (1瓦/1米)	84 分贝
额定阻抗	8 欧姆
最小阻抗	6.4 欧姆
承载功率	2 X 20 瓦
最大输出功率	2 X 160 瓦
外形尺寸(高x宽x深)	24 x 24 x 9.7 厘米
入墙切割尺寸直径	200 毫米 / 7.8 英寸
重量	1.5 公斤
标准外饰	白色 (网罩备于上色)



ARCHIPEL 阿希贝 13 ICD



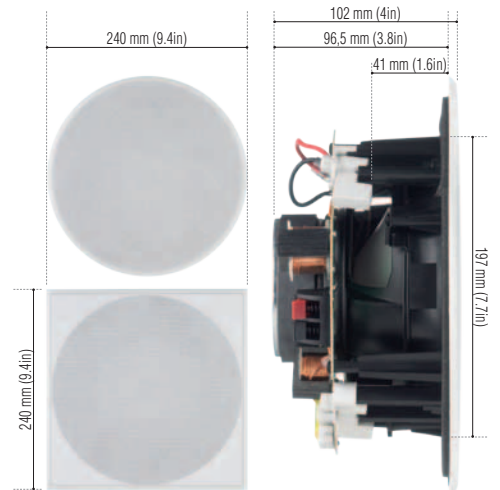
使用方式	入墙式/天花式
分类方式	二路
单元	<ul style="list-style-type: none"> ■ DOM25驱动轴旋转盖高音 Kaladex®单元 ■ 13M20 IC 中音单元/Duocell 低音单元
分频点	3700赫斯
频率响应范围	73赫斯 - 22000赫斯
灵敏度 (1瓦/1米)	86.5分贝
额定阻抗	8 欧姆
最小阻抗	7.2 欧姆
承载功率	30瓦
最大输出功率	240瓦
外形尺寸(高x宽x深)	22 x 22 x 9.7 厘米
入墙切割尺寸直径	175 毫米 / 6.9 英寸
重量	1.6 公斤
标准外饰	白色 (网罩备于上色)



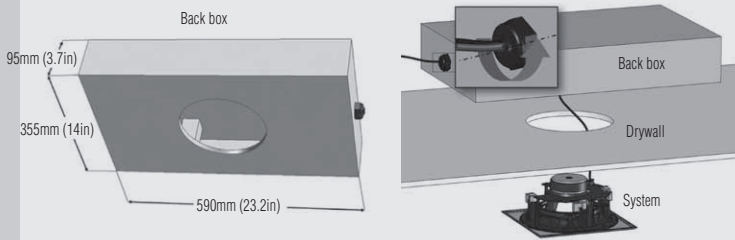
ARCHIPEL 阿希贝 17 ICD



使用方式	入墙式/天花式
分类方式	二路
单元	<ul style="list-style-type: none"> ■ DOM25驱动轴旋转盖高音 Kaladex®单元 ■ 17M20 IC 中音单元/Duocell 低音单元
分频点	2600赫斯
频率响应范围	58赫斯 - 22000赫斯
灵敏度 (1瓦/1米)	89.5分贝
额定阻抗	8 欧姆
最小阻抗	7.2 欧姆
承载功率	40瓦
最大输出功率	320瓦
外形尺寸(高x宽x深)	24 x 24 x 10.2 厘米
入墙切割尺寸直径	200 毫米 / 7.8 英寸
重量	1.6 公斤
标准外饰	白色 (网罩备于上色)

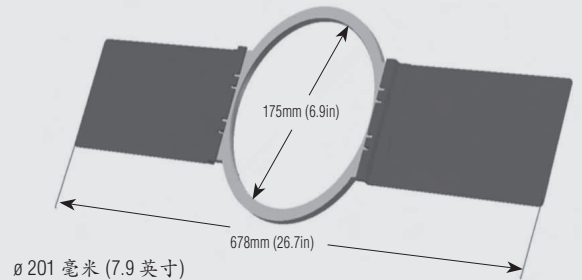


ARCHIPEL 13 的后箱

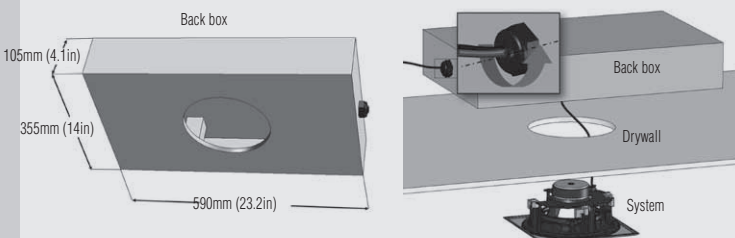


590 x 355 x 95 毫米 - 4.4 公斤 - MDF含防水外层

ARCHIPEL 13 的架子

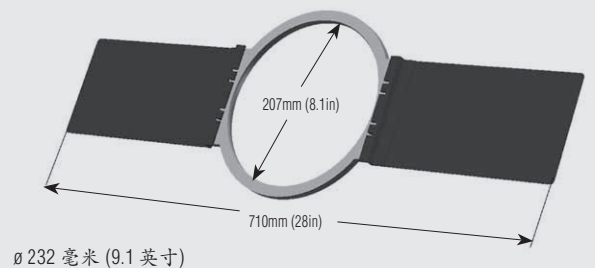


ARCHIPEL 17 的后箱

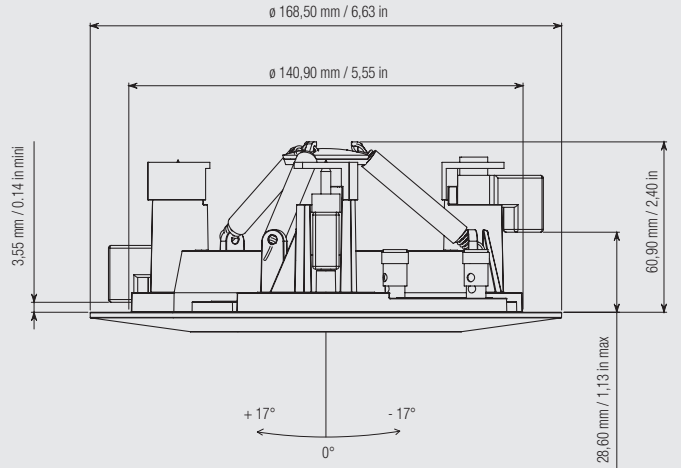


590 x 355 x 105 毫米 - 4.8 公斤 - MDF含防水外层

ARCHIPEL 17 的架子



ALCYONE 入墙式卫星适配器

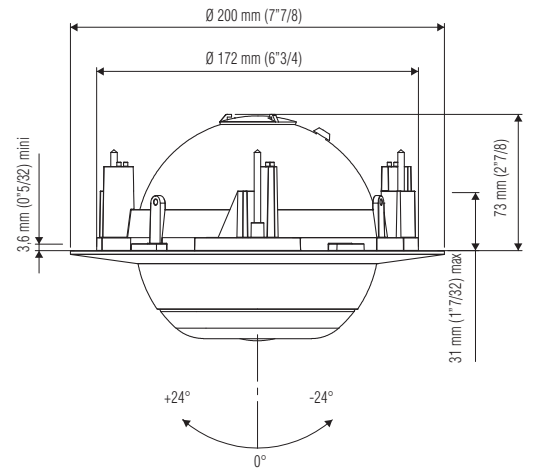


切割直径: 145 毫米 / 5.7 英寸

EOLE IN CEILING - 义奥拿



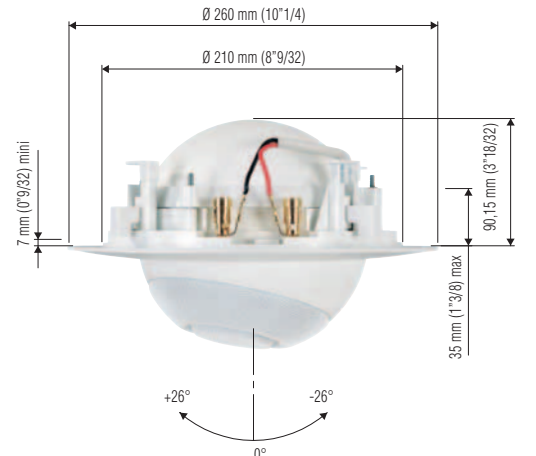
使用方式	天花式
分频方式	二路
单元	同轴DOM18/10T15软盖中音单元/P2C膜片
分频点	4000赫斯
频率响应范围	170赫斯 - 22000赫斯
灵敏度 (1瓦/1米)	91分贝
额定阻抗	8 欧姆
最小阻抗	4 欧姆
承载功率	70瓦
最大输出功率	490瓦
防磁	是
外形尺寸(高x宽x深)	1.3 公斤
入墙切割尺寸直径	175 毫米 / 6.9 英寸
重量	1.3 公斤
标准外饰	白色



iO2 IN CEILING 伊奥图



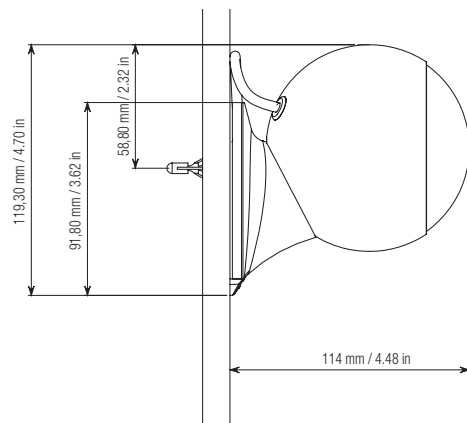
使用方式	天花式
分频方式	二路
单元	1.1寸DOM25高音单元 13 厘米低音单元
分频点	2700赫斯
频率响应范围	145赫斯 - 22000赫斯
灵敏度 (1瓦/1米)	93分贝
额定阻抗	8 欧姆
最小阻抗	3.8 欧姆
承载功率	80瓦
最大输出功率	580瓦
直径	$\varnothing 26$ 厘米
入墙切割尺寸直径	214 毫米 / 8.4 英寸
重量	1.9 公斤
标准外饰	白色



ALCYONE ON WALL 雅安娜



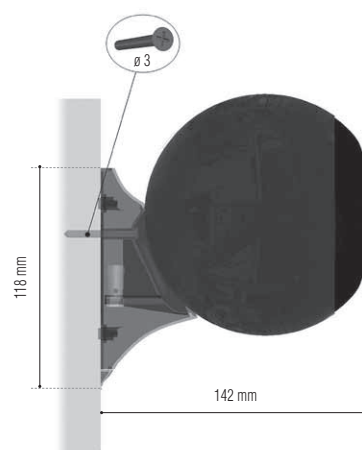
使用方式	书架放置 / 挂墙式 / 脚架放置
分频方式	一路
单元	纤维浆宽频带8MTR5
频率响应范围	250赫斯 - 18000赫斯
灵敏度 (1瓦/1米)	91分贝
额定阻抗	8 欧姆
最小阻抗	4 欧姆
承载功率	50瓦
最大输出功率	350瓦
防磁	是
直径	Ø99 厘米
重量	0.7 公斤
标准外饰	黑色 / 白色



EOLE ON WALL 义奥拿



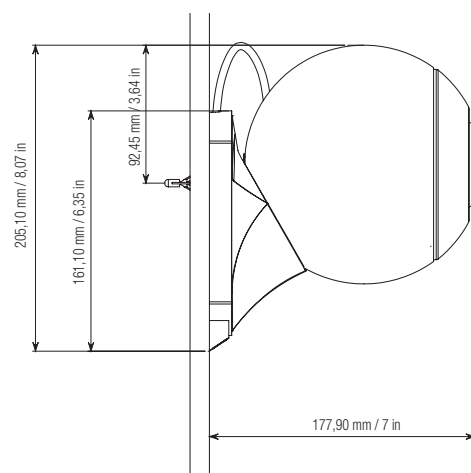
使用方式	挂墙式
分频方式	二路
单元	同轴DOM18/10T15软盖中音单元 / P2C膜片
分频点	4000赫斯
频率响应范围	170赫斯 - 22000赫斯
灵敏度 (1瓦/1米)	91分贝
额定阻抗	8 欧姆
最小阻抗	4 欧姆
承载功率	70瓦
最大输出功率	490瓦
防磁	是
直径	Ø13 厘米
重量	1.3 公斤
标准外饰	黑色 / 白色



iO2 ON WALL 伊奥图



使用方式	挂墙式
分频方式	二路
单元	1.1寸DOM25高音单元 / 13厘米低音单元
分频点	2700赫斯
频率响应范围	145赫斯 - 22000赫斯
灵敏度 (1瓦/1米)	93分贝
额定阻抗	8 欧姆
最小阻抗	3.8 欧姆
承载功率	80瓦
最大输出功率	580瓦
直径	Ø16 厘米
重量	1.8 公斤
标准外饰	白珠色 / 黑珠色 / 白色



RIGA ON WALL 伊力卡



扬声器	2/7 频道
分频方式	二路
单元	同轴低中音 / 高音BC17
分频点	1600赫斯
频率响应范围	95赫斯 - 20000赫斯
灵敏度 (1瓦/1米)	90分贝
额定阻抗	8 欧姆
最小阻抗	3.4 欧姆
承载功率	150瓦
最大输出功率	1000瓦
外形尺寸(高x宽x深)	22 x 22 x 27 厘米
重量	6 公斤
标准外饰	白珠色 / 黑珠色 / 白色

